

FÖRTECKNING

ÖVER
RESERVDLAR
TILL
MJÖLKNINGSMASKINEN
"MANUS" TYP V



AKTIEBOLAGET MANUS
NORRKÖPING

Tel.-Adr. "MANUS"

Telefon: NAMNANROP: "MANUS"

FÖRTECKNING

ÖVER

RESERVDELAR

TILL

MJÖLKNINGSMASKINEN

"MANUS" TYP V

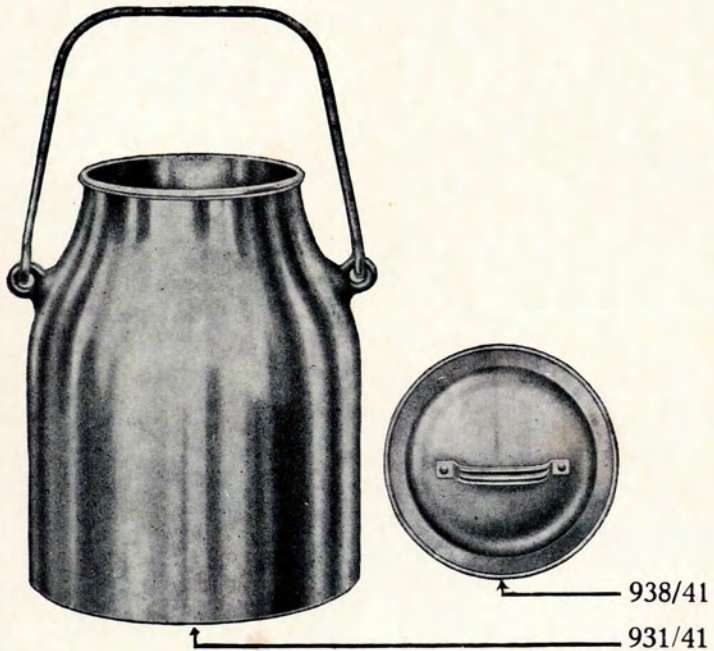


AKTIEBOLAGET MANUS
NORRKÖPING

Tel.-Adr. "MANUS"

Telefon: NAMNANROP: "MANUS"

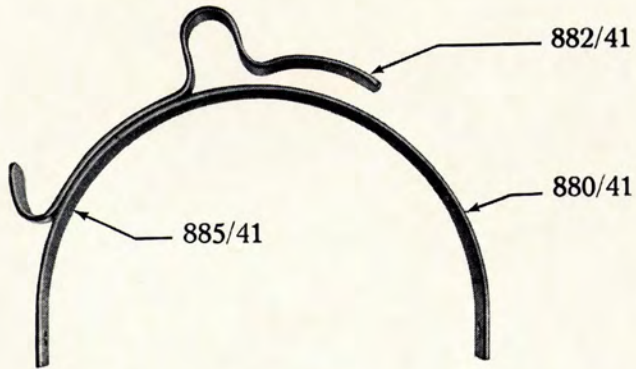
Mjölkbehållare, kompl. 930/41



N:o	Benämning	N:o	Benämning
931/41	Behållare	938/41	Lock

I rekvisitioner torde alltid angivas såväl nummer som benämning å önskade detaljer.

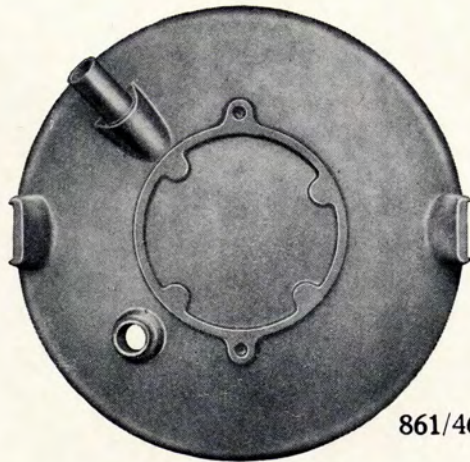
Maskinlock, kompl. 860/46



886/41



863/46

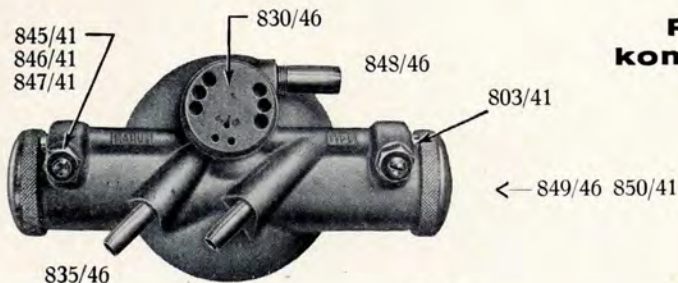


861/46

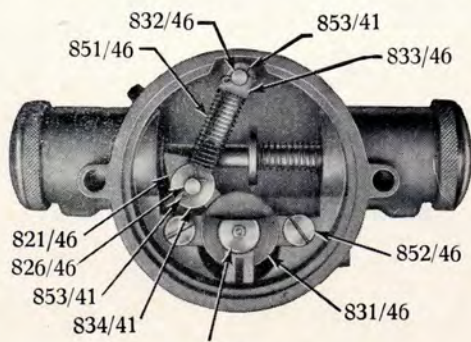
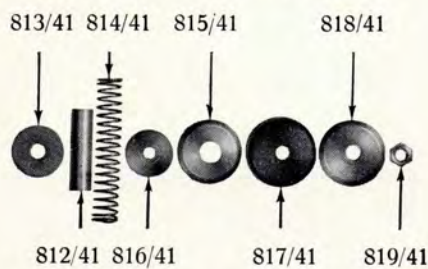
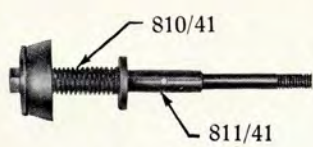
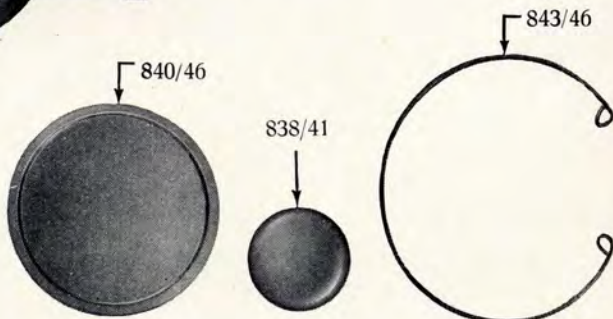
N:o	Benämning	N:o	Benämning
861/46	Maskinlock	885/41	Kopparnit
863/46	Stift	886/41	Skruv
880/41	Handtag, kompl.	940/46	Tätningring för maskinlock
882/41	Upphångningsbeslag		

I rekvisitioner torde alltid angivas såväl nummer som benämning å önskade detaljer.

Pulsator, kompl. 800/46



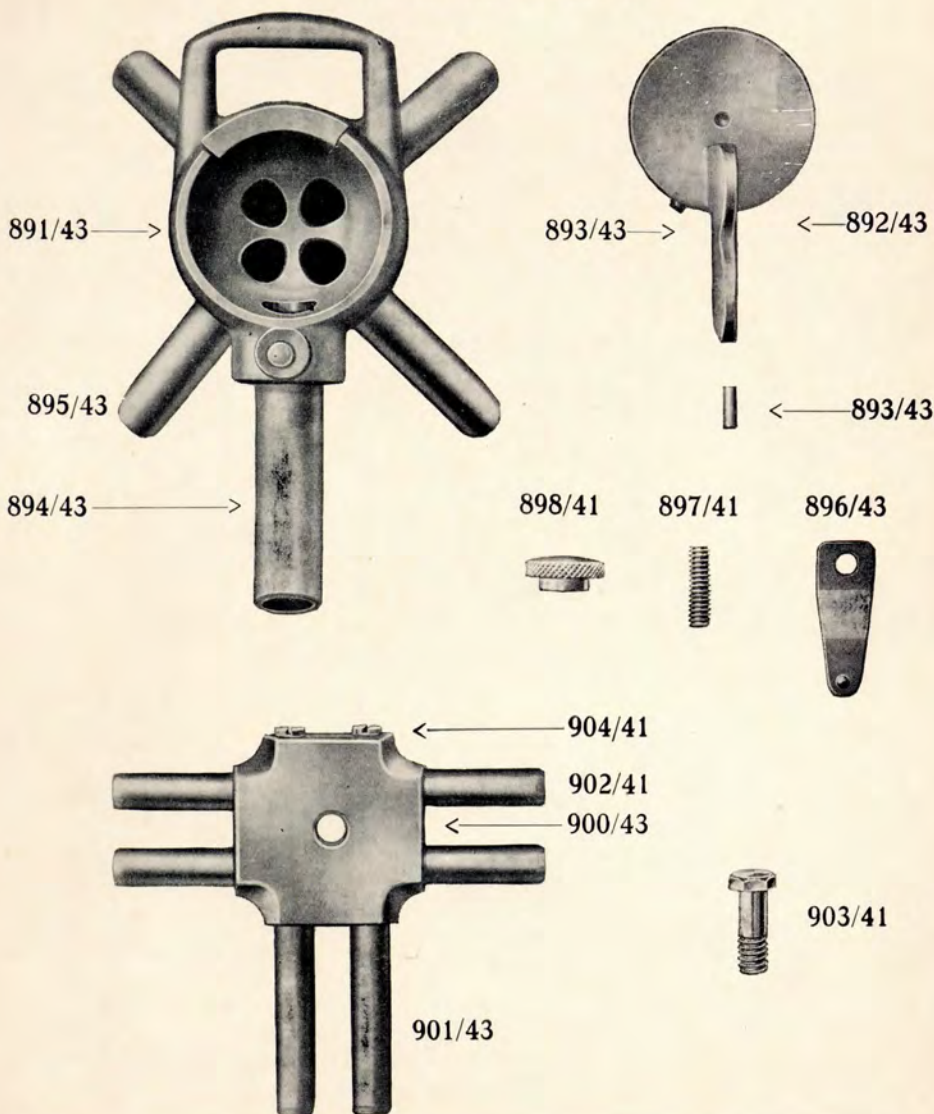
N.o	Benämning
810/41	Pistonstång, kompl.
811/41	Piston
812/41	Pistonrör
813/41	Anslagsbricka
814/41	Uthållarfjäder
815/41	Uthållarbricka
816/41	Fastläsningsbricka
817/41	Kanna
818/41	Styrbricka
819/41	Mutter
820/46	Omslagscentrum, kompl.
803/41	Tätningpropp
821/46	Omslagsarm, kompl.
826/46	Glid tapp
830/46	Planslid
831/46	Medbringare
832/46	Styrarmspinne
833/46	Styrarm
834/41	Glidbricka
835/46	Nippel för luftslang
838/41	Slidlock
840/46	Bottenplåt
843/46	Låsring för bottenplåt
845/41	Reglerskruv
846/41	Stoppmutter
847/41	Packning för reglerskruv
848/46	Nippel för pulsatorslang
849/46	Ändlock
850/41	Packning för ändlock
851/46	Omslagsfjäder
852/46	Skruv
853/41	Saxpinne
854/46	Låsfjäder för omslagsarm



820/46

I rekvisitioner torde alltid angivas såväl nummer som benämning å önskade detaljer.

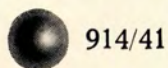
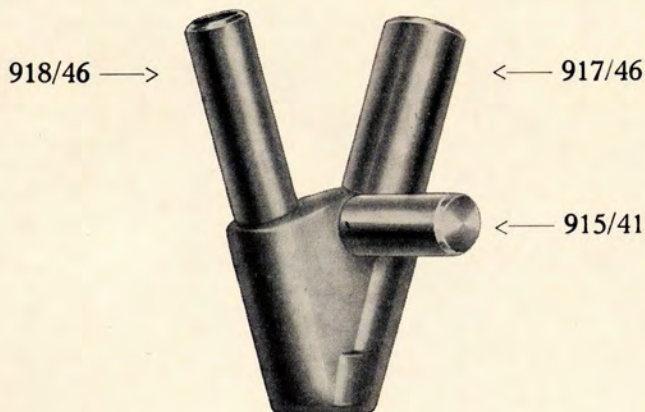
Central, kompl. 890/43



N:o	Benämning	N:o	Benämning
891/43	Centralhus	898/41	Kordongmutter
892/43	Kik	900/43	Luftfördelare, kompl.
893/43	Stoppstift	901/43	Luftslangnippel (lång)
894/43	Huvudslangnippel	902/41	» (kort)
895/43	Mjölkslangnippel	903/41	Skruv för fastsättning av luftfördelare
896/43	Fjäder	904/41	Tätningsspropp
897/41	Fjäderläste		

I rekvisitioner torde alltid angivas såväl nummer som benämning å önskade detaljer.

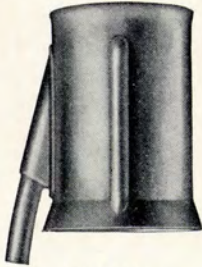
Grenrör, kompl. 910/46



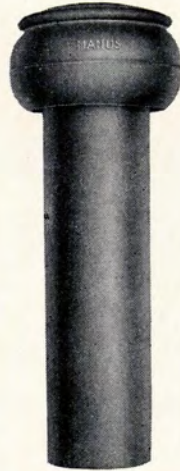
N:o	Benämning	N:o	Benämning
912/46	Huvudnippel	917/46	Nippel för ledningsslang
914/41	Kula	918/41	» » pulsatorslang
915/41	Blindnippel		

I rekvisitioner torde alltid angivas såväl nummer som benämning å önskade detaljer.

Spenkopp, kompl. 920/46



921/46



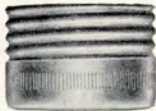
944/41



922/46



950/41



924/46

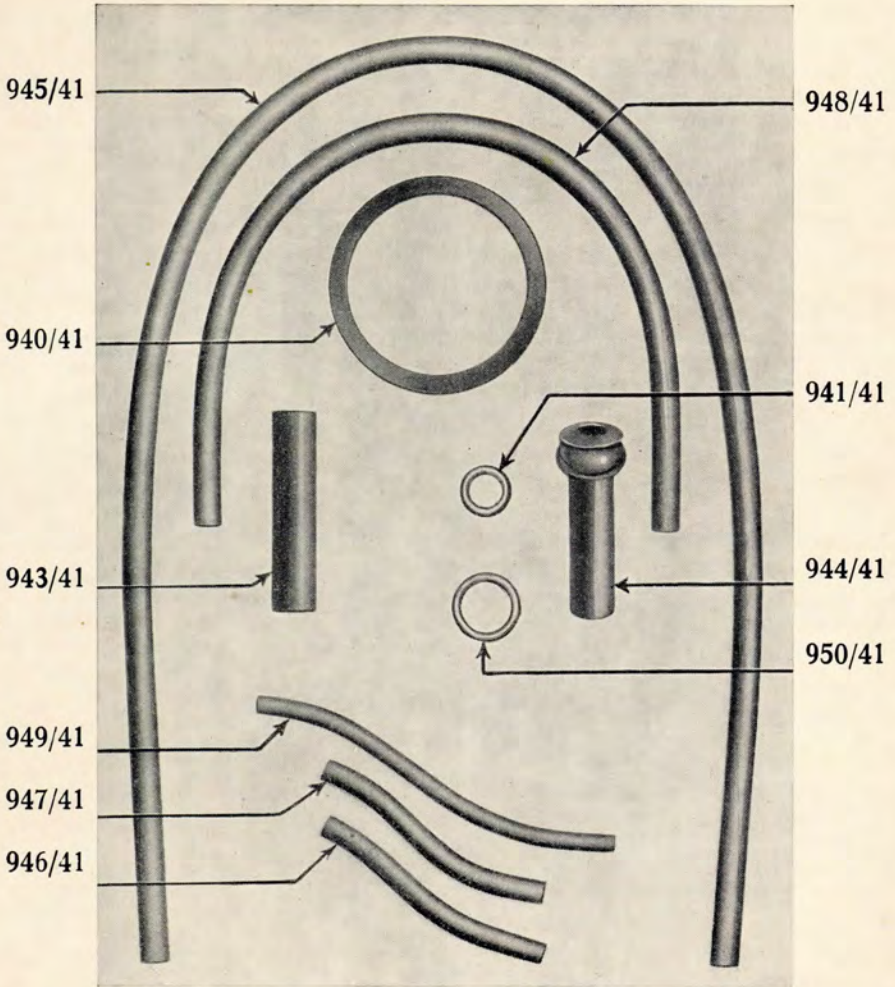


925/41

N:o	Benämning	N:o	Benämning
921/46	Överdel	925/41	Bottenskål
922/46	Underdel	944/41	Spengummi
924/46	Bottenring	950/41	Gummiring

I rekvisitioner torde alltid angivas såväl nummer som benämning å önskade detaljer.

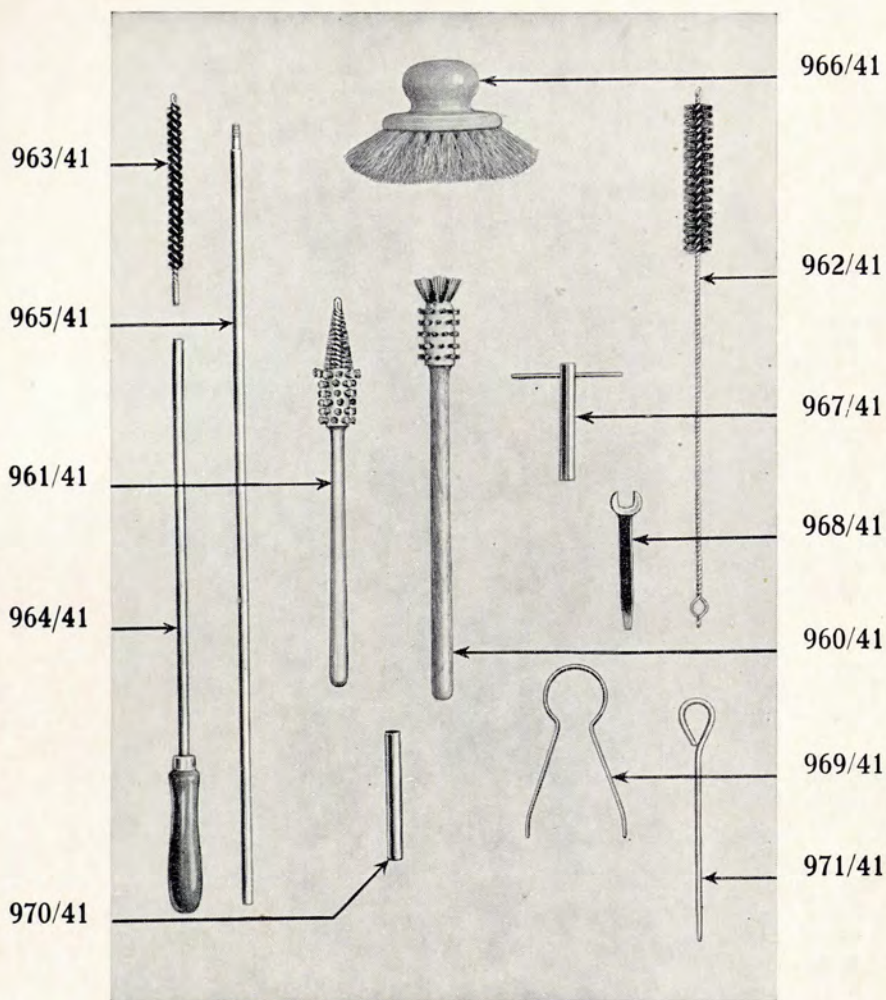
Gummidelar



N:o	Benämning	N:o	Benämning
940/41	Tätningssring	946/41	Pulsatorslang
941/41	Sammanhållningsring	947/41	Mjölkslang
943/41	Spengummi	948/41	Huvudmjölkslang
944/41	» med huv	949/41	Luftslang 6 m/m
945/41	Ledningsslang	950/41	Gummiring till spenkoppsrör

I rekvisitioner torde alltid angivas såväl nummer som benämning å önskade detaljer.

Borstar och verktyg

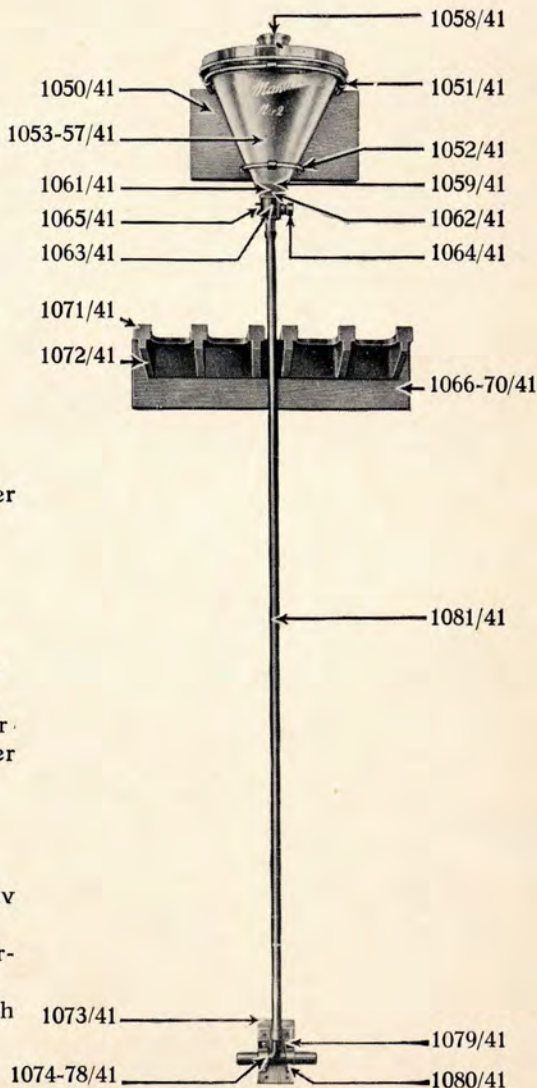


N:o	Benämning	N:o	Benämning
960/41	Spennkoppsborste	967/41	Hylsnyckel
961/41	ny modell	968/41	Nyckel och skruvmejsel för reglerskruv
962/41	Centralborste	969/41	Ringavtagare
963/41	Mjölkslangborste	970/41	Skarvrör
964/41	Handtag med kort stång	971/41	Stoppinne för piston
965/41	Skarvstång		
966/41	Spannborste		

I rekvisitioner torde alltid angivas såväl nummer som benämning å önskade detaljer.

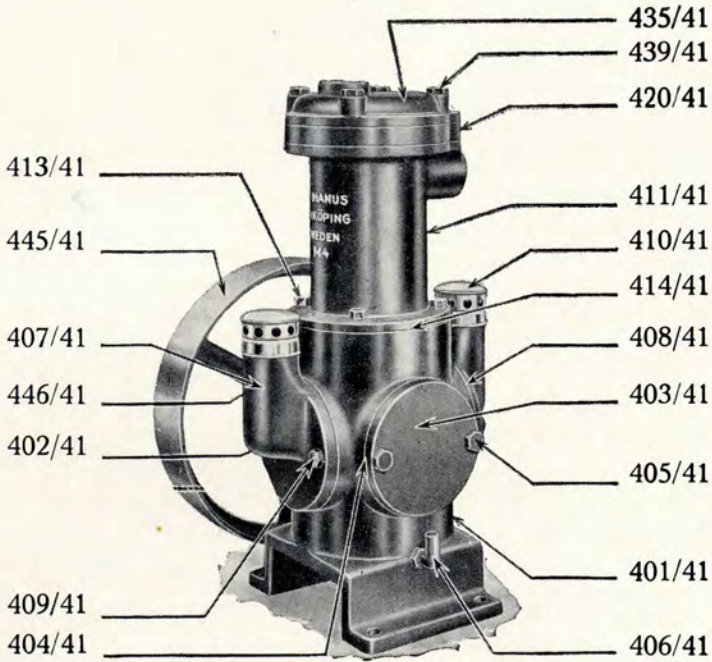
Desinfektionsapparat

N:o	Benämning
1050/41	Monteringsplatta
1051/41	Hållare större
1052/41	» mindre
1053/41	Glasskål för 2 maskiner
1054/41	» » 3 »
1055/41	» » 4 »
1056/41	» » 5 »
1057/41	» » 6 »
1058/41	Lock till glasskål
1059/41	Ebonitkran
1061/41	Gummipackning
1062/41	Läderpackning till glasskål utvändig
1063/41	Kranhus
1064/41	Krankik
1065/41	Låsskruv till krankik
1066/41	Monteringsplatta för spenkoppshållare till 2 maskiner
1067/41	» » 3 »
1068/41	» » 4 »
1069/41	» » 5 »
1070/41	» » 6 »
1071/41	Spenkoppshållare
1072/41	Skruv till spenkoppshållare
1073/41	Monteringsplatta för fördelningsrör till 2—6 maskiner
1074/41	Fördelningsrör för 2 maskiner
1075/41	» » 3 »
1076/41	» » 4 »
1077/41	» » 5 »
1078/41	» » 6 »
1079/41	Klammer för fastsättning av fördelningsrör
1080/41	Skruv för fastsättning av fördelningsrör
1081/41	Gummislang mellan kran och fördelningsrör



I rekvisitioner torde alltid angivas såväl nummer som benämning å önskade detaljer.

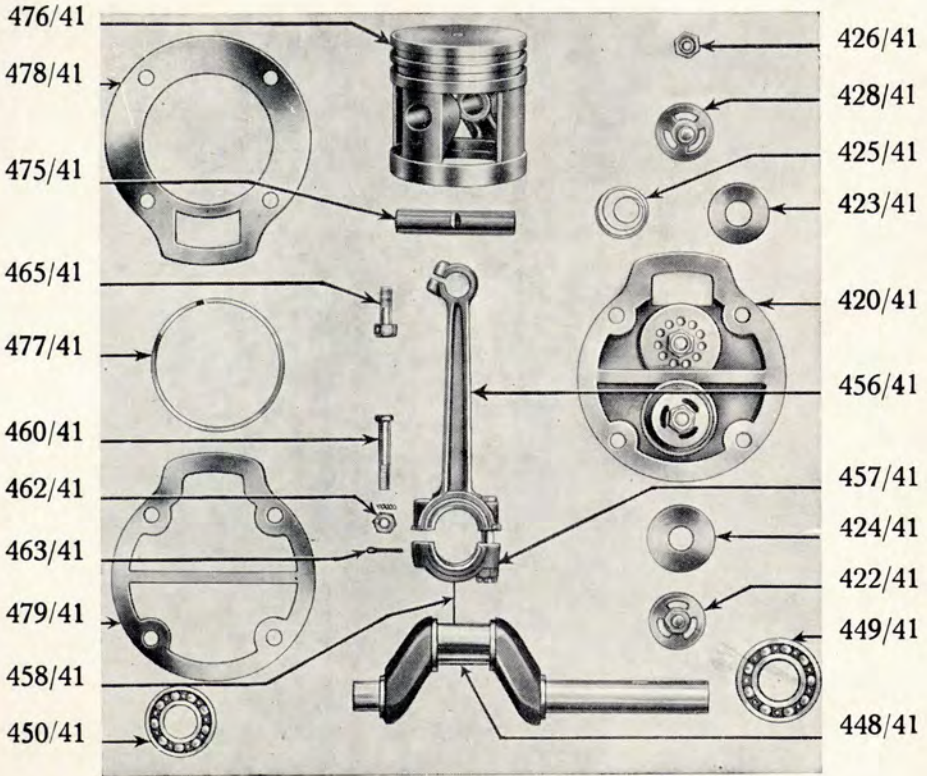
Vacuum-Pump M:4



N:o	Benämning	N:o	Benämning
401/41	Vevhus	410/41	Täcklock
402/41	Lagerskål för 25 m/m kullager	411/41	Cylinder
403/41	" " 17 " "	413/41	Bult för fastsättning av d:o
404/41	Packning för lagerskål	414/41	Packning mellan cylinder och vevhus
405/41	Bult för fastsättning av lagerskål	420/41	Ventilplatta
406/41	Oljeståndsrör	435/41	Ventillock
407/41	Oljepåfyllning	439/41	Bult för fastsättning av d:o
408/41	Packning för oljepåfyllning	445/41	Remskiva 280 m/m
409/41	Bult för fastsättning av d:o	446/41	Ställskruv

I rekvisitioner torde alltid angivas såväl nummer som benämning å önskade detaljer.

Detaljer till Vacuum-Pump M:4



N:o	Benämning	N:o	Benämning
420/41	Ventilplatta, kompl.	460/41	Vevstaksbult
422/41	Utblåsningsventil	462/41	Mutter 3/8"
423/41	Ventilbricka 45 m/m	463/41	Saxpinne
424/41	" 50 "	465/41	Bult för fastsättning av kolvtapp
425/41	Ventilfjäder	475/41	Kolvstake
426/41	Mutter 3/8"	476/41	Kolv
428/41	Insugningsventil	477/41	Kolvring
448/41	Vevaxel	478/41	Packning mellan ventilplatta och cylinder
449/41	Kullager 25 m/m	479/41	Packning mellan ventilplatta och ventillock
450/41	" 17 "		
456/41	Vevstake		
457/41	Överfall		
458/41	Oljekastare		

I rekvisitioner torde alltid angivas såväl nummer som benämning å önskade detaljer.